



**MEBOR gyártású**

**HTZ 1000 - 1200 típusú**

**VÍZSZINTES RÖNKHASÍTÓ SZALAGF RÉSZGÉP**



Az er s vázszerkezet vízszintes rönkhasító szalagf részgép a megadott mérethatárokon belül farönkök hosszirányú felf részelésére szolgál.

A gép alapkivitele 6 m hosszú rönkök felvágására alkalmas, a f részpálya hosszát az egyedi igényekhez igazítják.



## A gép alapfelszereltségéhez az alábbiak tartoznak

- hidraulikus szalagfeszítés
- hidraulikusan állítható szalagvezetés
- fokozatmentesen állítható eltolási sebesség
- vágásvonal tisztító körf rész (elvágó)



- hidraulikus rönkforgató (1 db)



- hidraulikus rönkbefogó (4 db)





- automatikus f részárú eltávolítás

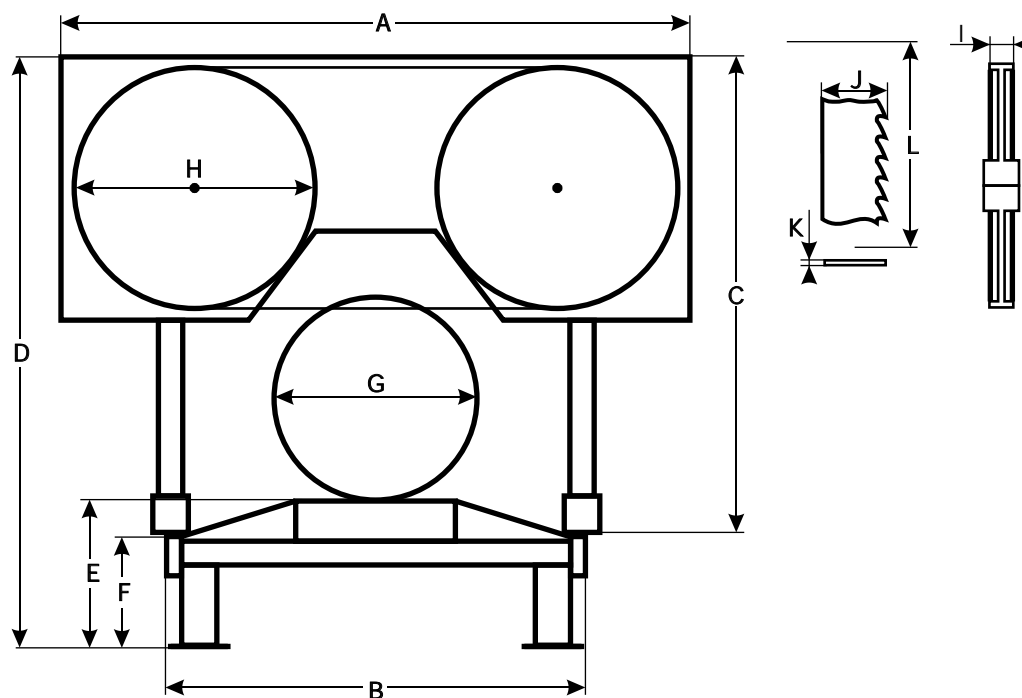


- stellites f részlap (1 db)



## M szaki adatok

## HTZ 1000

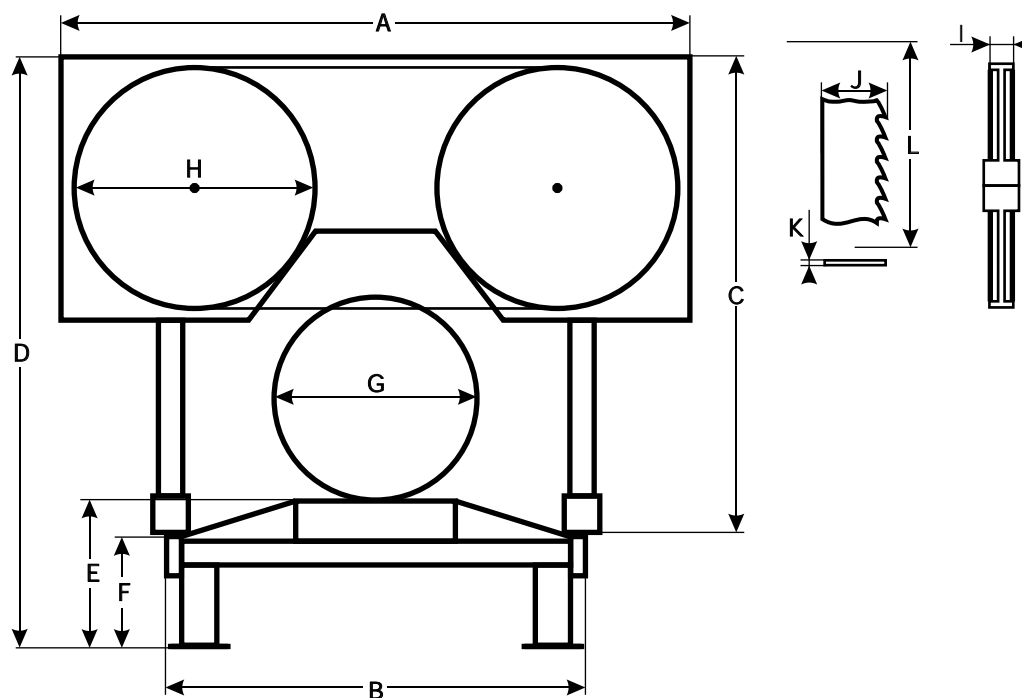


- max. rönk átmér (G):	850	mm
- járókerék átmér (H):	1000	mm
- járókerék szélesség (I):	95	mm
- f részlap szélesség (J)	100 -140	mm
- f részlap hossz (L):	6200	mm
- motorteljesítmény:	11 - 22	kW
- a gép szélessége (A):	2550	mm
- f részpálya szélessége (B):	1770	mm
- a gép magassága (D):	2600	mm
- a gép kapacitása:	1 – 3	m <sup>3</sup> /óra



## M szaki adatok

## HTZ 1100

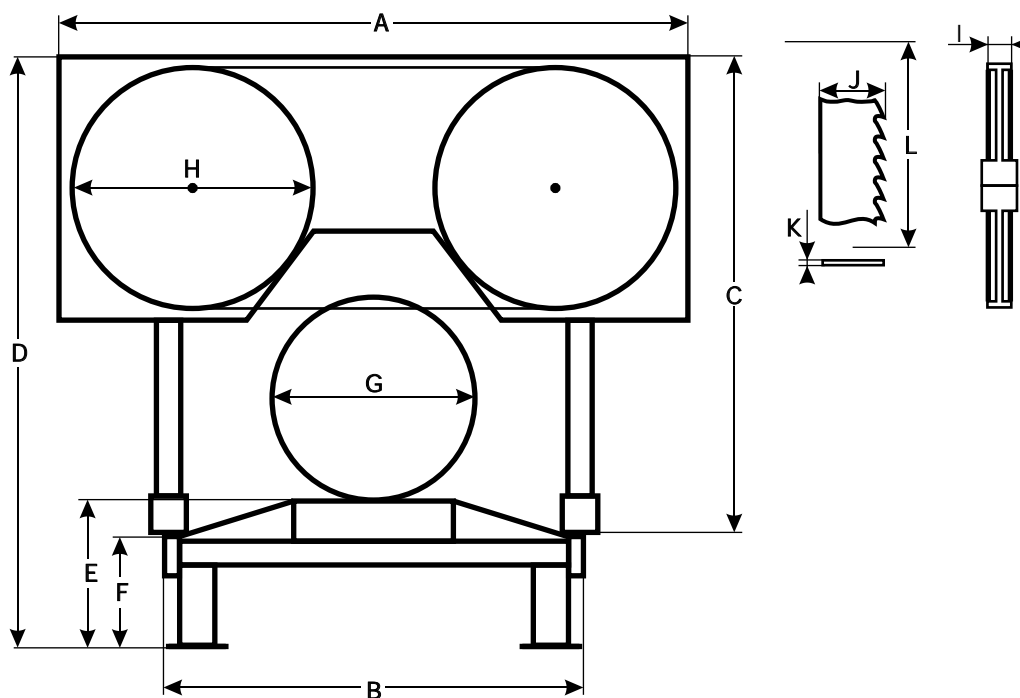


- max. rönk átmér (G):	900	mm
- járókerék átmér (H):	1100	mm
- járókerék szélesség (I):	95	mm
- f részlap szélesség (J):	100-140	mm
- f részlap hossza (L):	6600	mm
- motorteljesítmény:	15 – 30	kW
- a gép szélessége (A):	2800	mm
- f részpálya szélessége (B):	1820	mm
- a gép magassága (D):	2600	mm
- a gép kapacitása:	1,5 – 4	m <sup>3</sup> /óra



## M szaki adatok

## HTZ 1200 Professional

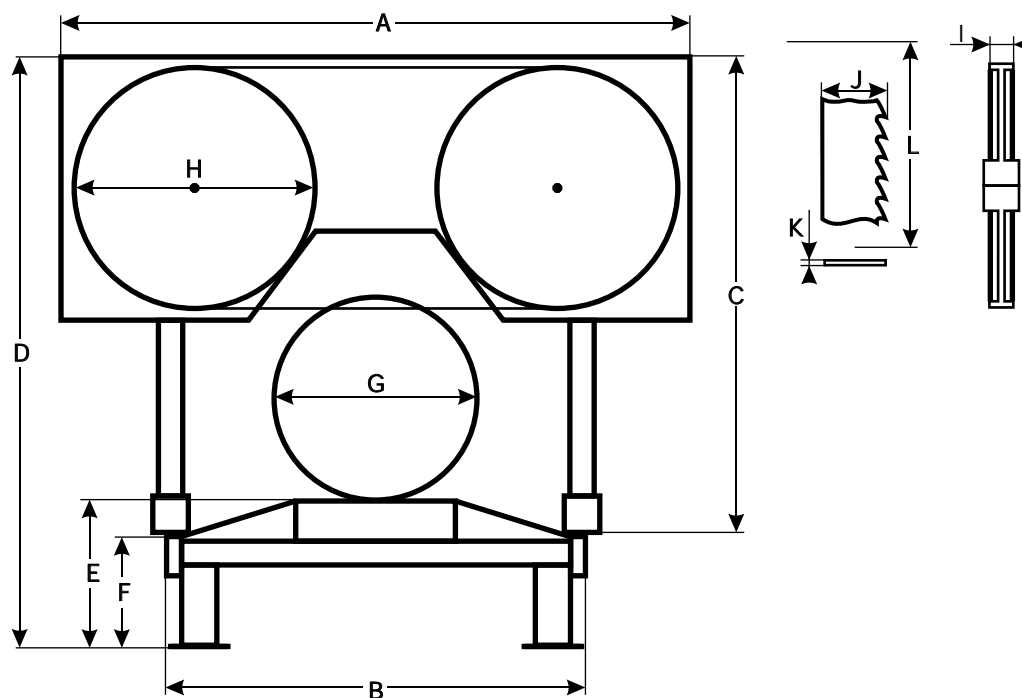


- max. rönk átmér (G):	1000	mm
- járókerék átmér (H):	1200	mm
- járókerék szélesség (I):	115	mm
- f részlap szélesség (J):	140-160	mm
- f részlap hossza (L):	7350	mm
- motorteljesítmény:	22 – 45	kW
- a gép szélessége (A):	3200	mm
- f részpálya szélessége (B):	2100	mm
- a gép magassága (D):	3000	mm
- a gép kapacitása:	2 – 5	m <sup>3</sup> /óra



## M szaki adatok

## HTZ 1200 Super Profi



- max. rönk átmér (G):	1200	mm
- járókerék átmér (H):	1200	mm
- járókerék szélesség (I):	125	mm
- f részlap szélesség (J):	140-160	mm
- f részlap hossza (L):	7550	mm
- motorteljesítmény:	22 – 45	kW
- a gép szélessége (A):	3400	mm
- f részpálya szélessége (B):	2300	mm
- a gép magassága (D):	3000	mm
- a gép kapacitása:	2 – 5,5	m <sup>3</sup> /óra



## Külön opciók

- elektronikus vágásmagasság programozás



- hidraulikus rönkmozgató (el re-hátra)



- mobil elszívó berendezés







- szállítószalag a f részaru eltávolítására



- hidraulikus rönkszintez

**A rönkfelrakodás hidraulikus emel karral, vagy kereszt szállító lánctranszport rrel történhet**

- hidraulikus emel kar



- kereszt szállító lánctranszport r a rönkök adagolására



## **A transzport r adatai**

- hossz: 4,5 m
- szélesség: 3,6 m