



MEBOR gyártású

HTZ 1000 – 1100 MOBIL típusú

VÍZSZINTES RÖNKHASÍTÓ SZALAGF RÉSZGÉP



Az er s vázszerkezet vízszintes rönkhasító szalagf részgép a megadott mérethatárokon belül farönkök hosszirányú felf részelésére szolgál.

A gép alapkivitele 6 m hosszú rönkök felvágására alkalmas, a f részpálya hosszát az egyedi igényekhez igazítják. A berendezés alapkivitelben 9 m hosszú, a szállítási hossz 7 m.



A gép alapfelszereltségéhez az alábbiak tartoznak

- hidraulikus szalagfeszítés
- hidraulikusan állítható szalagvezetés
- fokozatmentesen állítható eltolási sebesség
- vágásvonal tisztító körf rész (elvágó)



- hidraulikus rönkforgató (1 db)



- hidraulikus rönkbefogó (4 db)





- automatikus f részáru eltávolítás



- hidraulikus emel kar

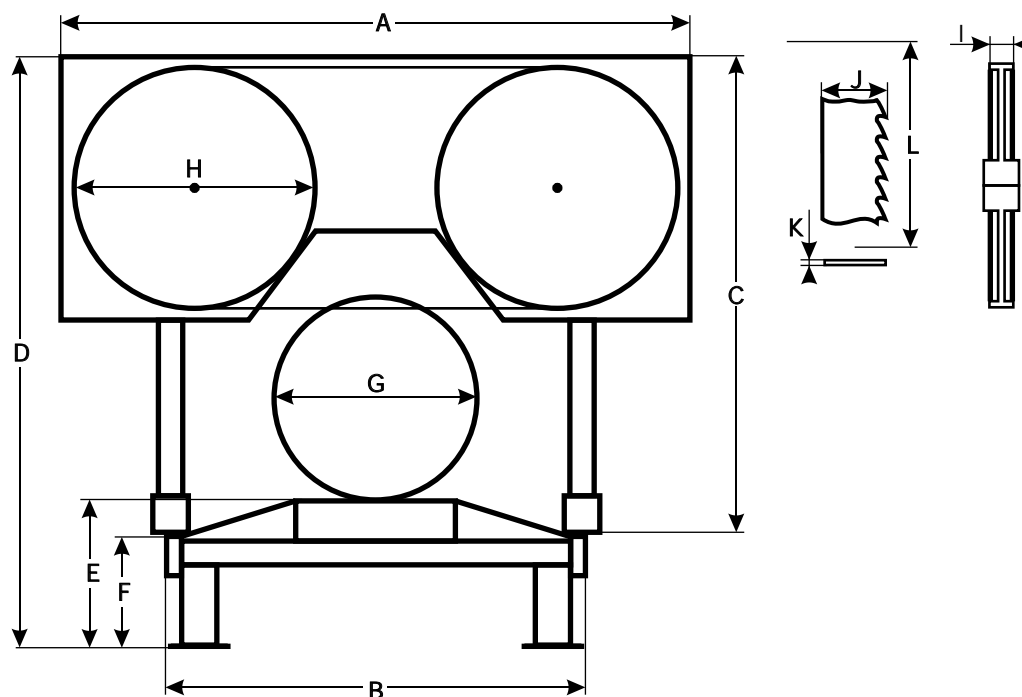


- stellites f részlap (1 db)



M szaki adatok

HTZ 1000

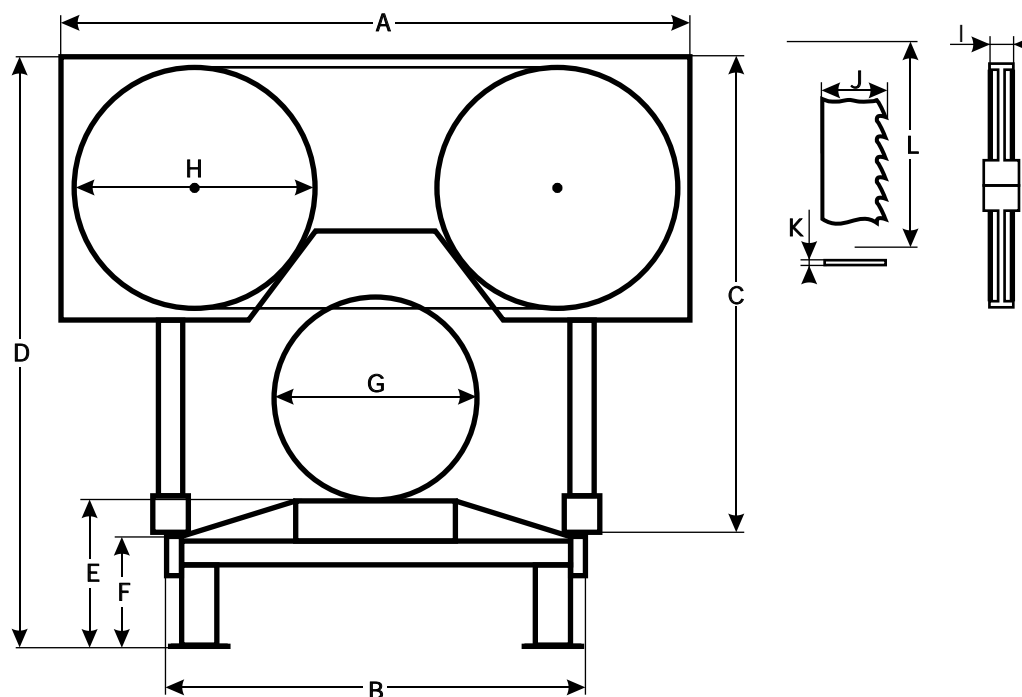


- max. rönk átmér (G):	850	mm
- járókerék átmér (H):	1000	mm
- járókerék szélesség (I):	95	mm
- f részlap szélesség (J)	100 – 140	mm
- f részlap hossz (L):	6200	mm
- motorteljesítmény:	11 – 22	kW
- a gép szélessége (A):	2550	mm
- f részpálya szélessége (B):	1770	mm
- a gép magassága (D):	2600	mm
- a gép kapacitása:	1 – 3	m ³ /óra



M szaki adatok

HTZ 1100



- max. rönk átmér (G):	900	mm
- járókerék átmér (H):	1100	mm
- járókerék szélesség (I):	95	mm
- f részlap szélesség (J):	100 – 140	mm
- f részlap hossza (L):	6600	mm
- motorteljesítmény:	15 – 30	kW
- a gép szélessége (A):	2800	mm
- f részpálya szélessége (B):	1820	mm
- a gép magassága (D):	2600	mm
- a gép kapacitása:	1,5 – 4	m ³ /óra



Külön opciók

- elektronikus vágásmagasság programozás



- hidraulikus rönkmozgató (el re-hátra)



- mobil elszívó berendezés



- hidraulikus rönkszintez