



Di Piú gyártású

BRİK B 60 típusú

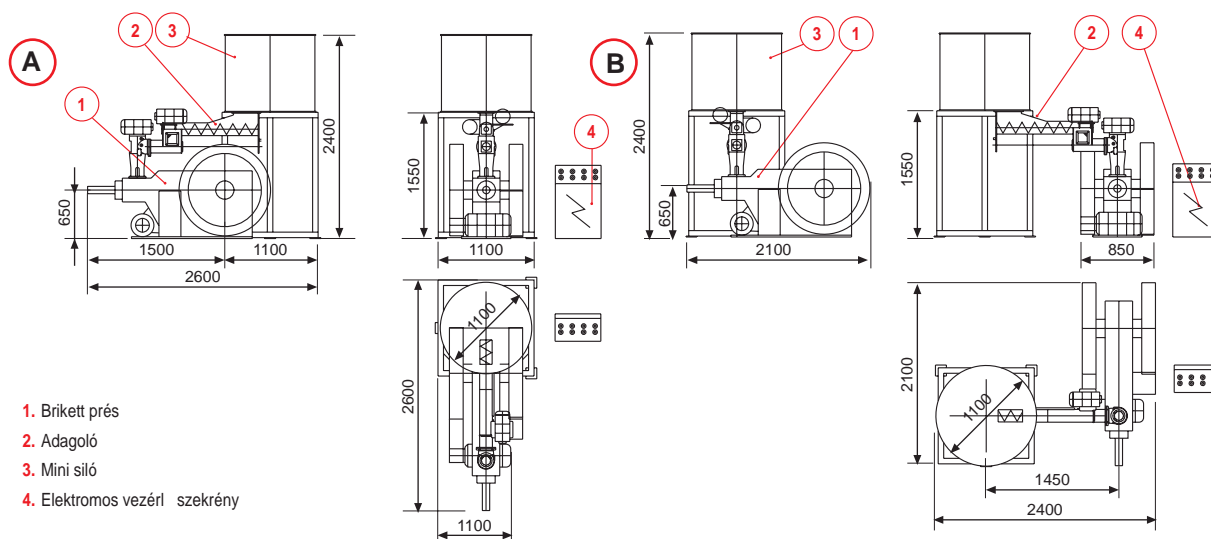
MECHANIKUS BRİKETTPRÉS



A mechanikus automata brikett-prés különféle – 160 – 180 kg/m³ fajsúlyú – hulladékokból (poliuretán, faforgács, mez gazdasági hulladék, stb.) állít el házi- vagy ipari tüzelésre alkalmas brikettet. A ragasztóanyag hozzáadása nélkül el állított brikett gazdaságos és jelentős energia visszanyerést tesz lehetővé, tárolása, szállítása könnyű és kényelmes. A préselendő anyag nedvességtartalma 8 – 12 %, mérete 1 – 8 mm között kell legyen.



A gép robosztus szerkezete kopásálló, feszültség-mentesített, edzett acél szerkezet. A gép valamennyi mozgó szerkezetének kenését nagynyomású szivattyúval keringtetett, 60 liter mennyiség olaj biztosítja. A gép préscsöve vizes vagy levegős, vagy fűtőberendezéssel szerelhető fel.



1. Brikett prés
2. Adagoló
3. Mini siló
4. Elektromos vezérlő szekrény

A gépnél a folyamatos brikett-kiadagolást ellenőrző szerkezet végzi.
A gép villamos berendezései különálló vezérlő szekrényben helyezkednek el.
A gép kivitele az európai normák (CE) szerinti.

M szaki adatok

- a kapacitás:	400 – 600	kg/óra
- brikett-átmérő :	62 – 66	mm
- brikett-hossz:	20-300	mm
- fő motorteljesítménye:	30	kW
- beépített teljesítmény:	35	kW
- sújtási dugattyúnyomás:	1800-2000	kg/cm ²
- a függőleges adagoló-csiga hajtóműves motorjának teljesítménye:	1,5	kW
- kenőolajszivattyú motorteljesítménye:	1	kW
- a préselő-záró hidraulika motorteljesítménye:	0,55	kW
- a vízszintes adagoló motorteljesítménye:	0,75	kW
- a gép tömege:	2800	kg