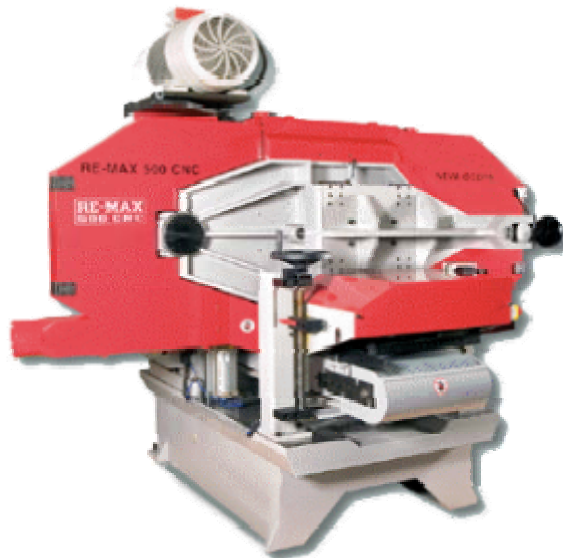




## Neva gyártású

## Re-Max 500 CNC típusú

### VÍZSZINTES LAMELLA HASÍTÓ SZALAGFŰRÉSZ



Erős vázszerkezetű, robusztus, vízszintes szalagfűrész, széles felhasználói körnek, mint pl. parkettagyártók, ajtó és ablakgyártók, bútor és hangszergyártók számára.

A többi ilyen típusú fűrészsel összehasonlítva a Re-Max 500 CNC-ről elmondható, hogy öntvény váza van, ellenálló, hatékony vezetőrendszerrel szerelt, és lehetőségünk van vékony fűrészszalag lapok használatára nagy lapfeszítés mellett is. A berendezésen vágott lamella szép felületű, minősége és toleranciája ragasztáshoz is kiváló.

A Re-Max 500 CNC másik nagy előnye, hogy modulárisan bővíthető, az üzem növekedésének mértékében. Az egyes egységekkel utólagosan kiegészíthető a berendezés az üzem kívánt kapacitásának függvényében.

#### A berendezésről

- masszív, merev öntvény váz, a megfelelő vágásminőség érdekében
- keskeny vágásrés, hidraulikus szalagfeszítés
- max. átengedhető keresztmetszet: 500 x 150 mm
- érintőképernyős CNC vezérlés, a gép egyszerű kezelhetősége szempontjából
- előtolási sebesség 6 – 60 m/perc között fokozatmentesen állítható
- a gyártott lamella alkalmas további ragasztáshoz





## Műszaki adatok

### Vágás

Max. vágásszélesség:	350 (500)	mm
Max. vágásmagasság:	150	mm
Min. vágáshossz:	600	mm
Min. lamella vastagság:	2	mm
Min. vágásvastagság:	1,25	mm
Fűrészek száma:	1 vagy több	
Előtolási sebesség:	6 – 60	m/perc

### Fűrészlap

Ajánlott lap vastagság:	0,7 – 1,0	mm
Lapszélesség:	50 – 80	mm
Fűrészlap min. hossza:	6160	mm
Fűrészlap max. hossza:	6180	mm

### Főmotor

Teljesítmény:	15 - 22	kW
Biztonság:	IP54	

### Elszívás

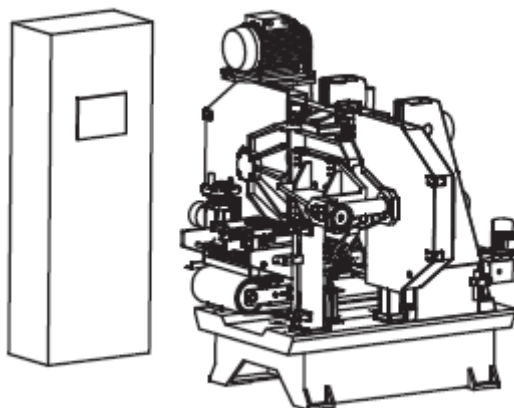
Elszívócsonk átmérő:	160	mm
Elragadási sebesség:	25	m/s

### Pneumatikus csatlakozás

Min. sűrített levegő nyomás:	0,6	MPa
Levegőigény:	2 – 10	m <sup>3</sup> /óra

### Méret

Gép szélessége:	2806	mm
Gép hossza:	2300	mm
Gép magassága:	2448	mm
Gép tömege:	4000	kg





# ContinentalWood kft.

Attila út 111. Budapest, H – 1012  
Tel./Fax: (+36-1)-375-69-34

e-mail: [info@continentalwood.hu](mailto:info@continentalwood.hu)  
<http://www.continentalwood.hu>

