



Di Piú gyártású

## **BRİK B 70 típusú**

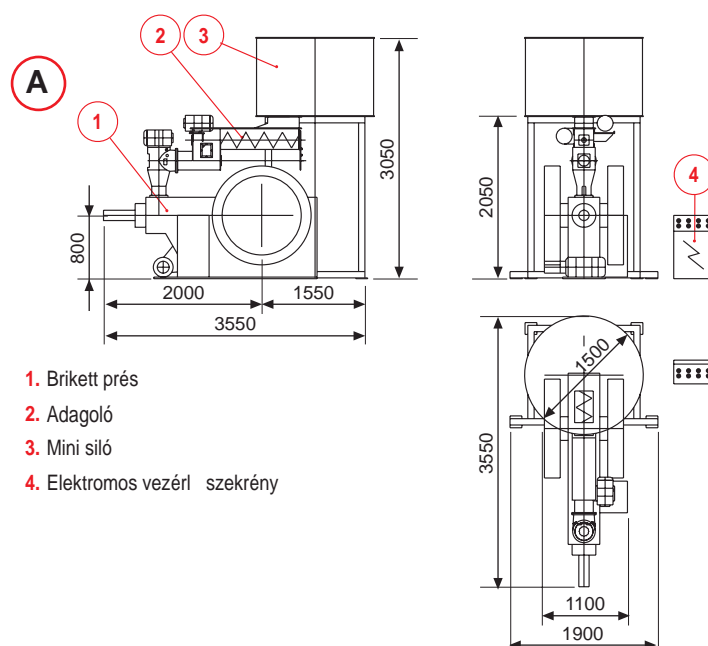
**MECHANIKUS BRIKETTPRÉS**



A mechanikus automata brikett-prés különféle – 160 – 180 kg/m<sup>3</sup> fajsúlyú – hulladékokból (poliuretán, faforgács, mez gazdasági hulladék, stb.) állít el házilagos- vagy ipari tüzelésre alkalmas brikettet. A ragasztóanyag hozzáadása nélkül el állított brikett gazdaságos és jelentős energia visszanyerést tesz lehetővé, tárolása, szállítása könnyű és kényelmes. A préselendő anyag nedvességtartalma 8 – 12 %, mérete 1 – 8 mm között kell legyen.



A gép robusztus szerkezete kopásálló, feszültség-mentesített, edzett acél szerkezet. A gép valamennyi mozgó szerkezetének kenését nagynyomású szivattyúval keringtetett, 70 liter mennyiség olaj biztosítja. A gép préscsöve vizes vagy levegős, vagy fűtőberendezéssel szerelhető fel.



A gépnél a folyamatos brikett-kiadagolást ellenőrző szerkezet végzi.  
A gép villamos berendezései különálló vezérlő szekrényben helyezkednek el.  
A gép kivitele az európai normák (CE) szerinti.

## M szaki adatok

- a kapacitás:	700 – 900	kg/óra
- brikett-átmérő :	76 – 78	mm
- brikett-hossz:	20-300	mm
- f motor teljesítménye:	45	kW
- beépített teljesítmény:	52	kW
- s rítási dugattyúnyomás:	1800-2000	kg/cm <sup>2</sup>
- a függőleges adagoló-csiga hajtóműves motorjának teljesítménye:	3	kW
- kenőolajszivattyú motor teljesítménye:	1	kW
- a préselő-záró hidraulika motor teljesítménye:	0,55	kW
- a vízszintes adagoló motor teljesítménye:	1,5	kW
- a gép tömege:	4800	kg